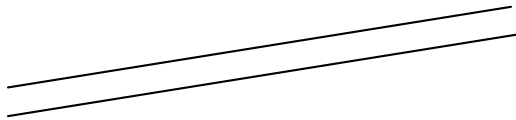
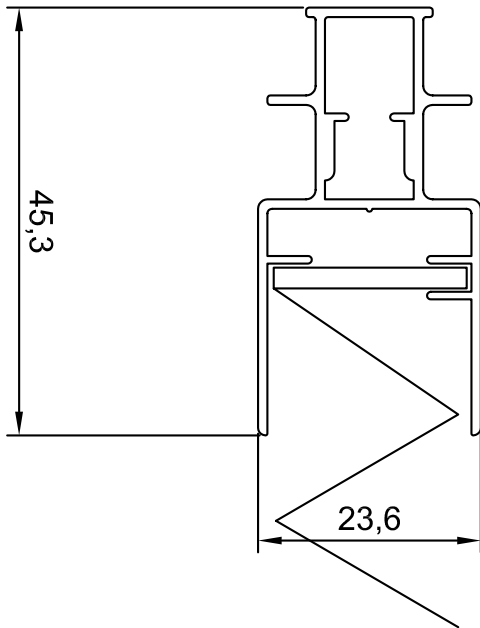
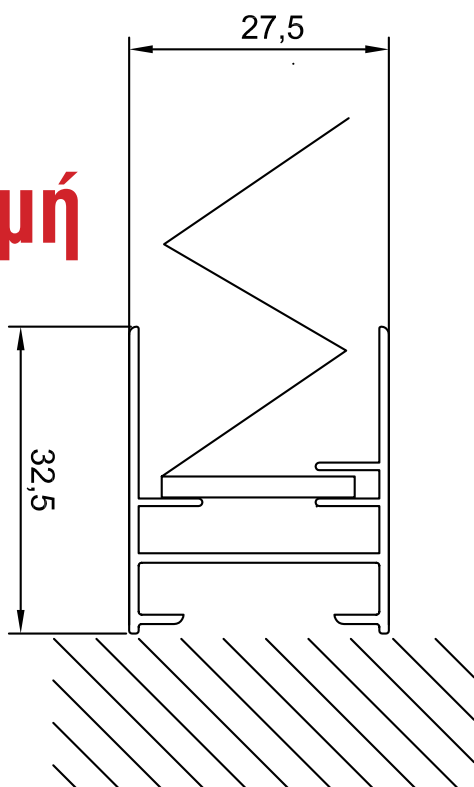


ΔΗΜΟΚΡΙΤΟΥ 23 -14451 ΜΕΤΑΜΟΡΦΩΣΗ
ΤΗΛ.: 210 2852810 - FAX: 210 2841202
E-mail: italsit@hotmail.com - www.italcit.gr



Τομή



ΣΗΤΑ
PLISSE