

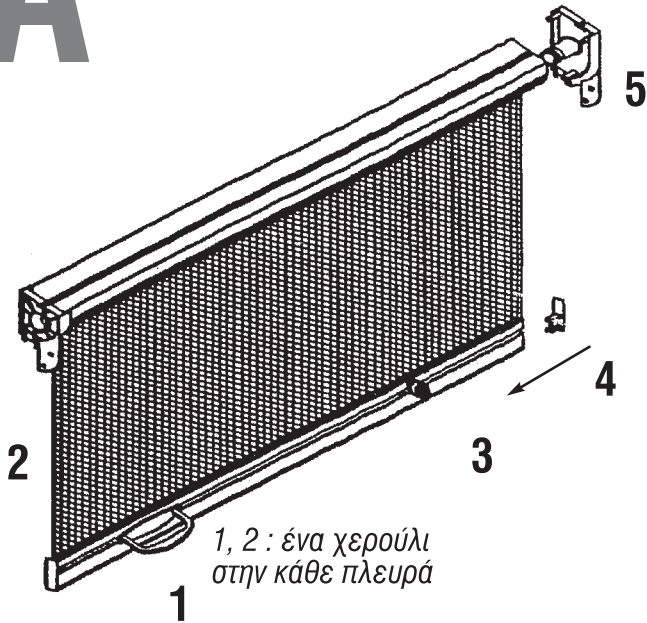
ΣΗΤΑ ΟΡΙΖΟΝΤΙΑΣ ΚΙΝΗΣΗΣ



ΔΗΜΟΚΡΙΤΟΥ 23 - 144 51 ΜΕΤΑΜΟΡΦΩΣΗ
ΤΗΛ.: 210 28 52 810 - FAX: 210 28 41 202
e-mail: italsit@hotmail.com www.italsit.gr

Οδηγίες τοποθέτησης

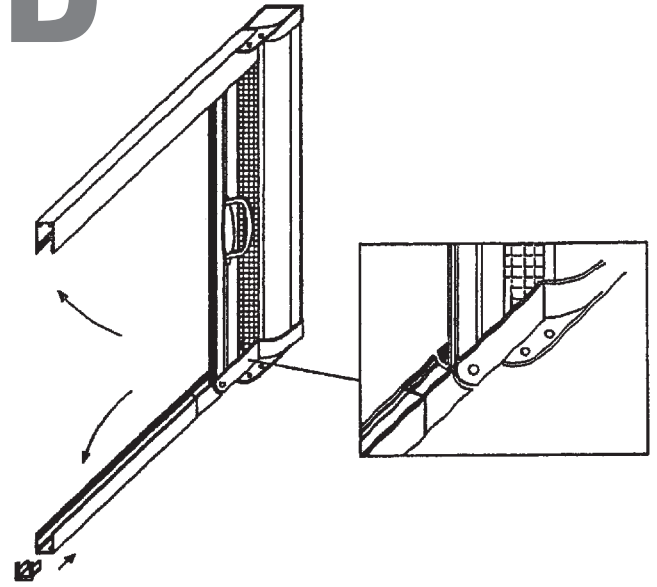
A



1, 2 : ένα χερούλι
στην κάθε πλευρά

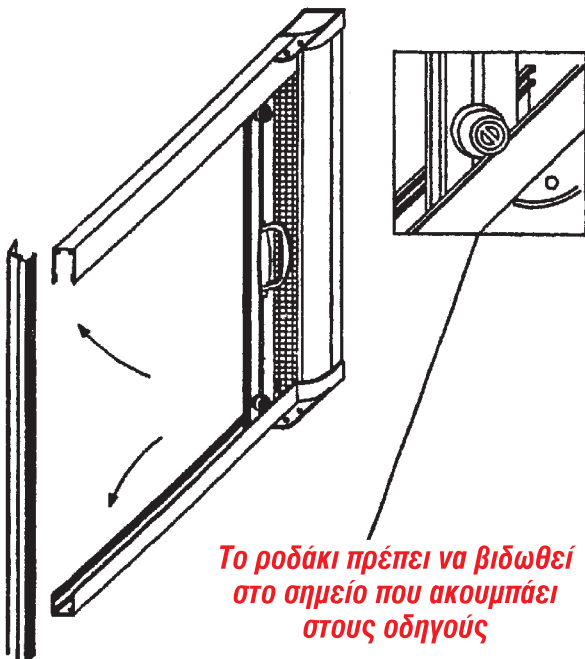
Τοποθετήστε τα εξαρτήματα

B



Τοποθετήστε τους οδηγούς στο κουτί
πάνω - κάτω και στο άλλο άκρο τους
τις πλαστικές τάπες

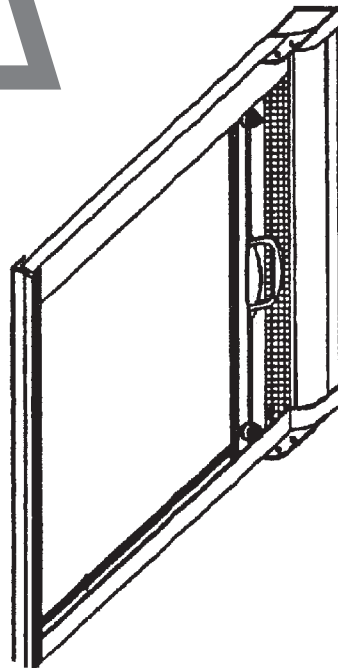
Γ



**Το ροδάκι πρέπει να βιδωθεί
στο σημείο που ακουμπάει
στους οδηγούς**

Βιδώνετε πρώτα το κουτί της σήτας
και στη συνέχεια το αντίκρισμα

Δ



Εσωτερική όψη

Η σήτα σας είναι έτοιμη προς χρήση